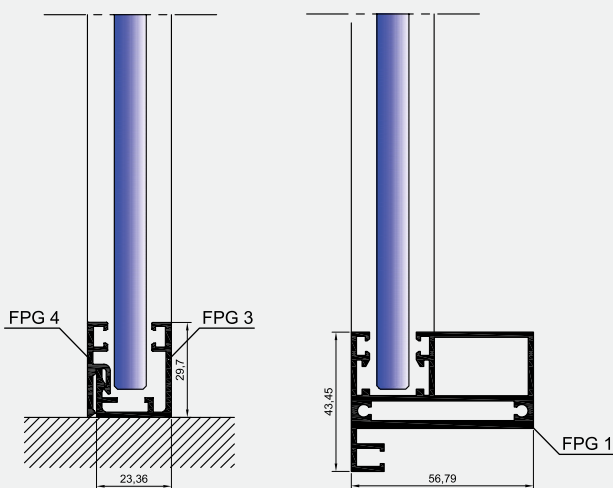


Partition system

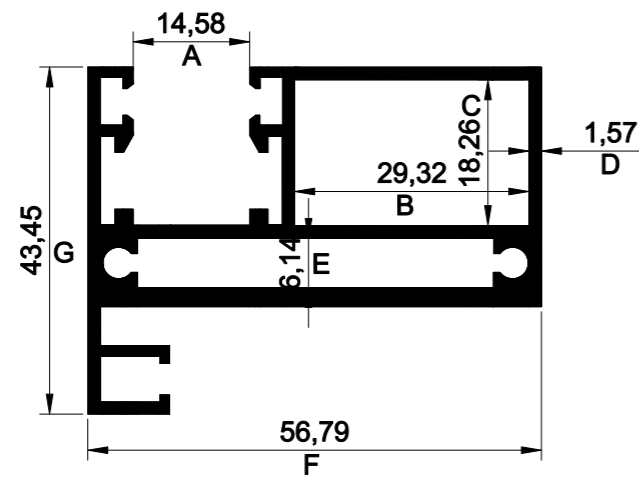
سیستم پارتیشن تک جداره

ویژگی های سیستم پارتیشن تک جداره

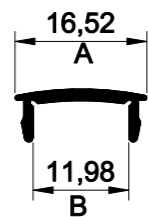
- ۱. ضخامت شیشه ۱۰ میلیمتر
- ۲. امکان اجرا با ۳ نوع : شیشه سند بلاست، شیشه سکوریت و شیشه معمولی
- ۳. امکان استفاده از طیف های گوناگون رنگ شامل پادروکوتینگ ، آنادایزینگ و دکورال
- ۴. این سیستم دارای حداقل حجم پروفیل است و همچنین فاقد هر گونه پروفیل عمودی در فواصل جام های شیشه می باشد. بهمین دلیل به سادگی نصب میگردد و امکان ایجاد فضایی بسیار روشن را در کوتاه ترین زمان ممکن میسر می نماید و از نظر عایق بندی صدا ، ۲۵ الی ۳۰ دسی بل افت صدا را امکان پذیر می سازد.
- ۵. کنترل سر و صدای محیط کار، زیبایی و داشتن همزمان محیطی با فضای کاری باز و فضایی نسبتاً خصوصی و نیز صرفه اقتصادی از جمله ویژگی های پارتیشن اداری است، که موجب محبوبیت هرچه بیشتر آن گردیده است.



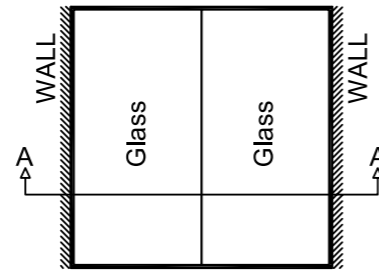
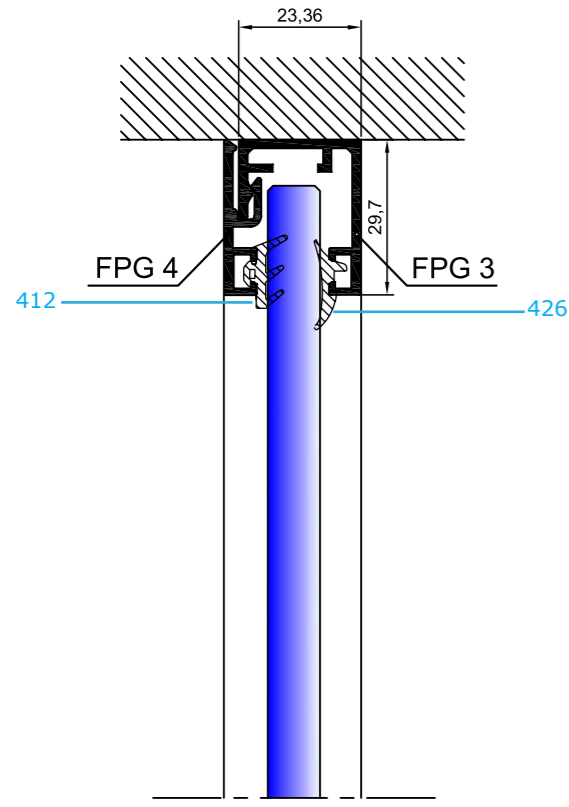
کد	وزن (کیلوگرم/متر)	L ←→ M
FGP 1	1330	6



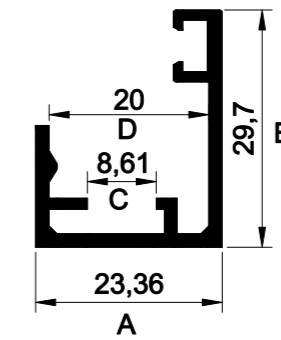
کد	وزن (کیلوگرم/متر)	L ←→ M
FGP 2	100	6



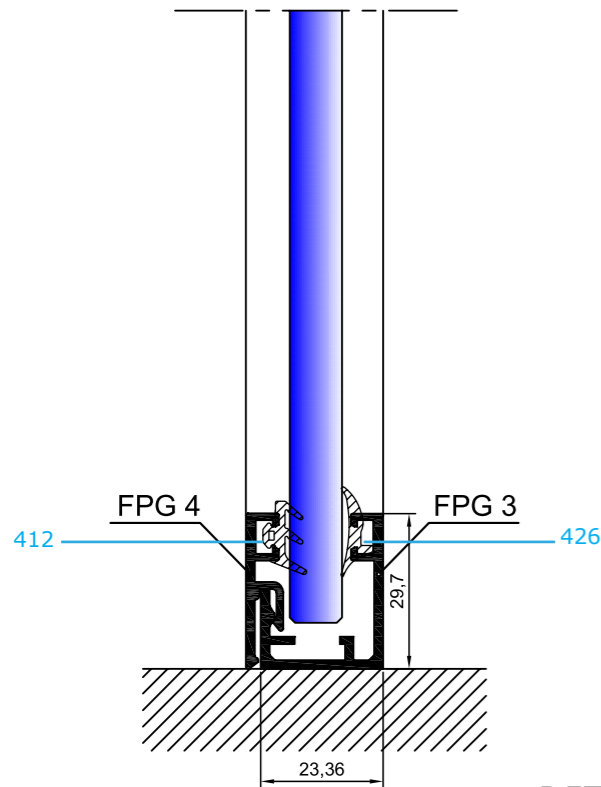
PARTITION
SYSTEM



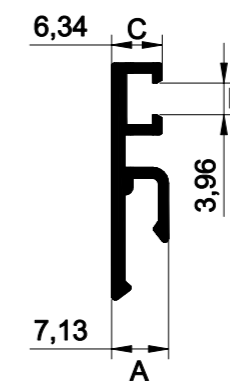
کد	وزن (کیلوگرم/متر)	L ←→ M
FGP 3	335	6

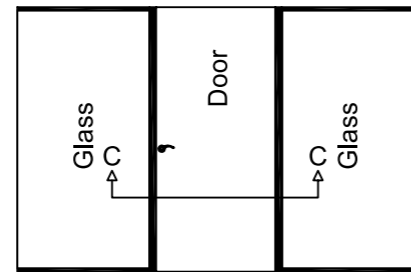
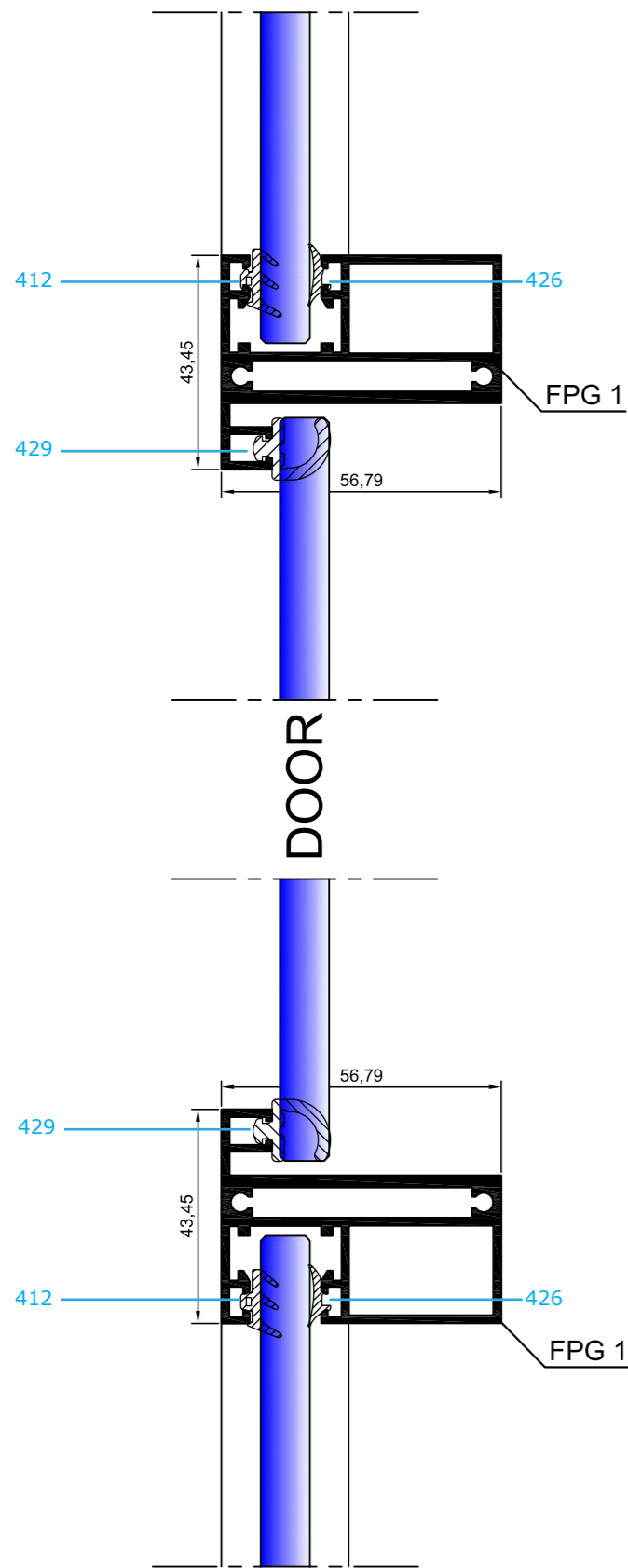


کد	وزن (کیلوگرم/متر)	L ←→ M
FGP 4	200	6

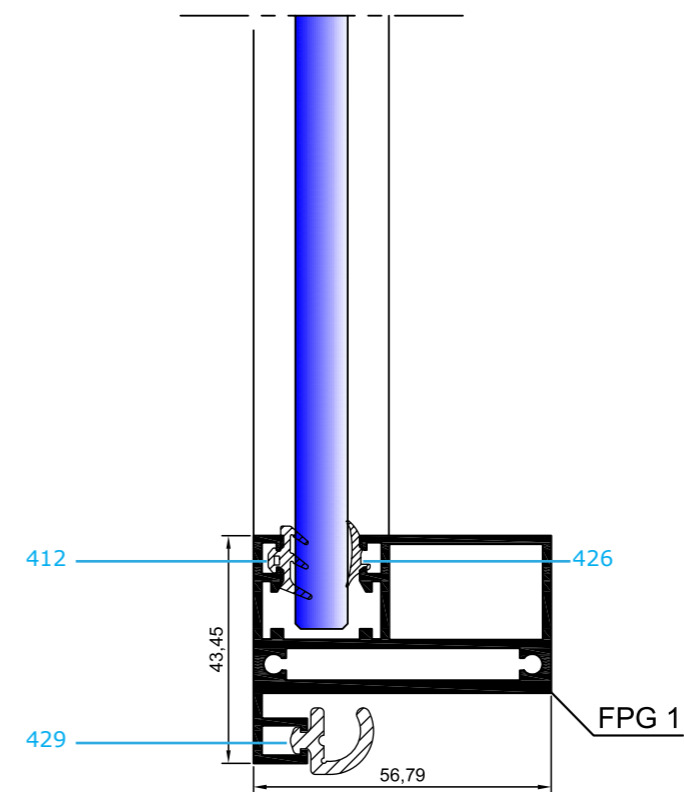
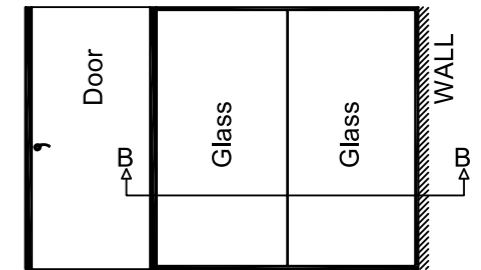
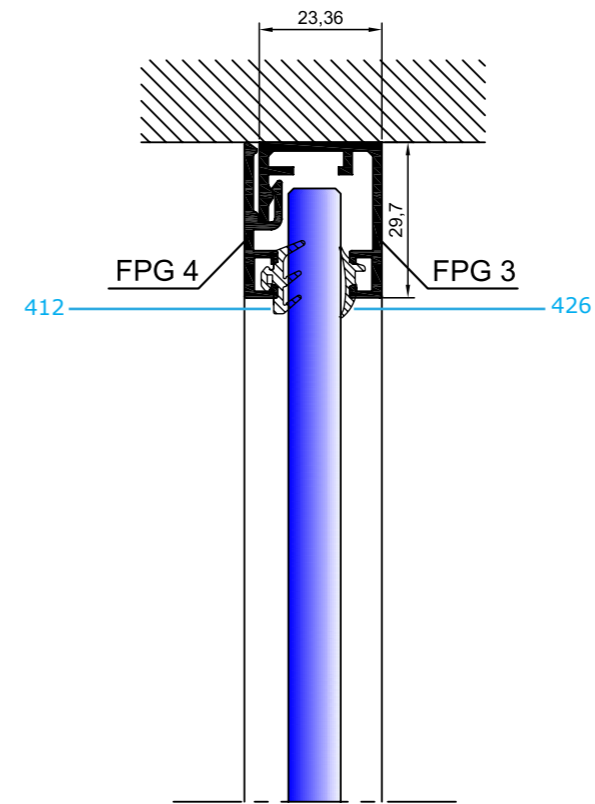


DETAIL A-A





DETAIL C-C



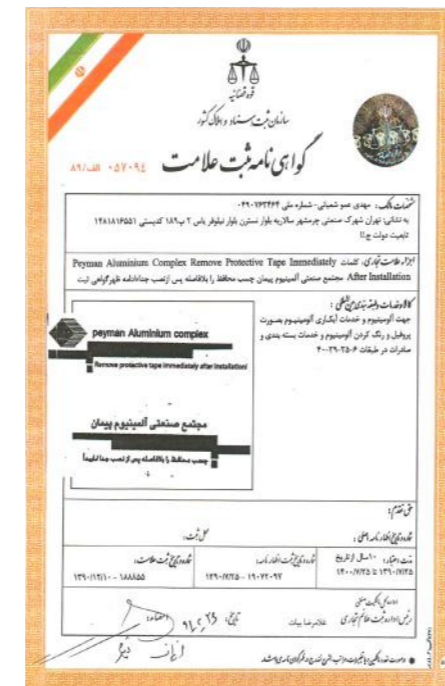
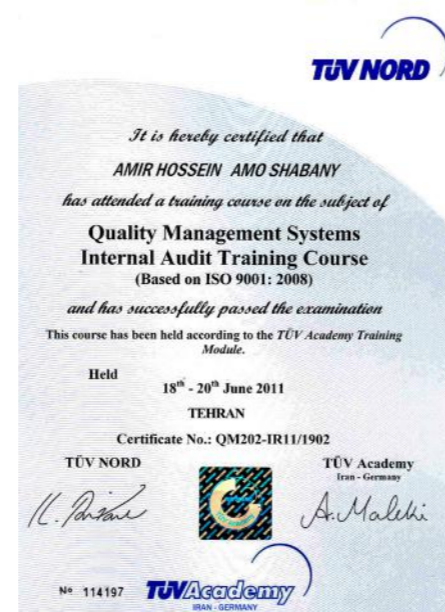
DETAIL B-B

Accessories



گواهینامه ها

مجتمع صنعتی آلومینیوم پیمان در حال حاضر تحت سیستم بین المللی مدیریت کیفیت ISO 9001:2015 گواهینامه بین المللی خود را با شماره No.4753124 از موسسه TUV International دریافت نموده است. این گواهینامه به معنای تقویت بیشتر باور اصلی و تعهد ما در تهیه محصول با کیفیت و کیفیت خدمات قابل ارائه به مشتریان خود، هم در داخل ایران و هم در سطح بین المللی است.



Certifications

مورد مصرف	Accessories	نام قطعه	کد
برای همه مقاطع		لاستیک شیار دار لنگه	۶۰۲۶
برای همه مقاطع		لاستیک شیشه	۶۰۱۶
برای همه مقاطع		لاستیک شیشه داخل	۶۰۱۶
سیستم پارتیشن		دستگیره فرودهاگی	
سیستم پارتیشن		لولای شیشه	

از زمان تاسیس در سال ۱۳۶۰ ممتخر هستیم با به کارگیری ماشین آلات مدرن و کادری مجرب تحت پوشش وزارت صنایع و معادن بعنوان یکی از معتبرترین ارائه کنندگان خدمات در حوزه تولید پروفیل‌های آلومینیومی صنعتی و ساختمانی شناخته شده ، و با ارزش آفرینی برای مشتریان از طریق تحویل طیف گسترده ای از محصولات در زمینه ی تولید پروفیل آلومینیومی و پوشش دهی آن (آندایز، رنگ پودری و طرح چوب) محصولاتی با کیفیت ،مطابق با استانداردهای جهانی تولید و به بازار عرضه کنیم.



PEYMAN
ALUMINIUM
Industrial Complex

